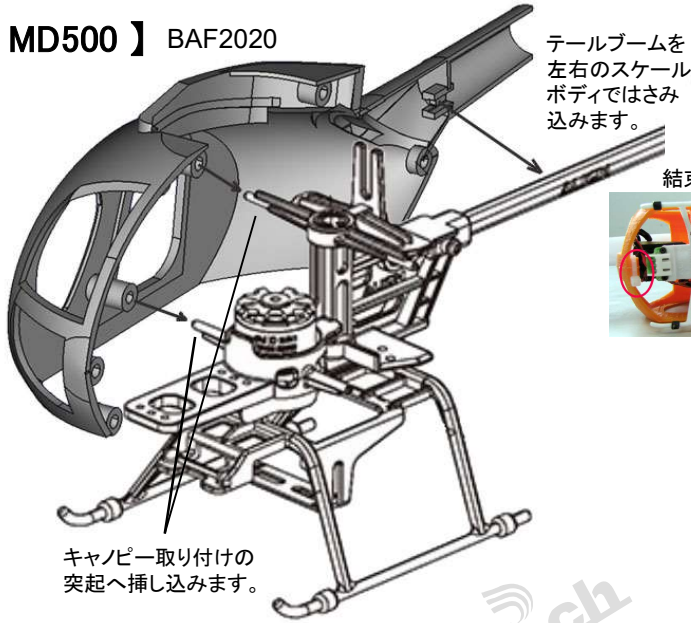
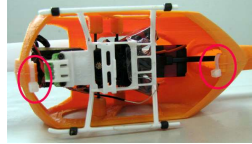


【 MD500 】 BAF2020



結束バンド装着例

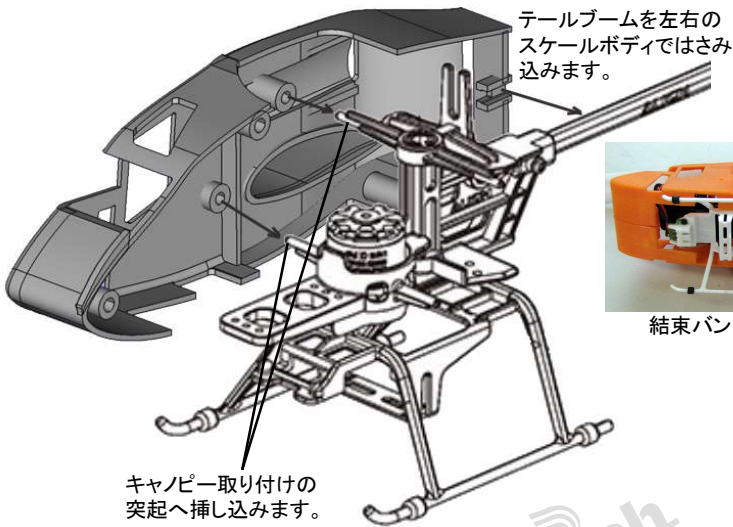


左右のスケールボディの穴に、結束バンドを通し左右のスケールボディを拘束します。

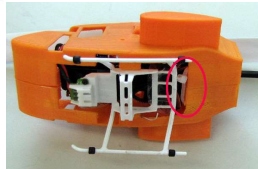


HiroTech

【 スターファイター 】 BAF2010



結束バンド装着例



左右のスケールボディの穴に、結束バンドを通し左右のスケールボディを拘束します。



HiroTech

- ・スケールボディの素材はPLA(ポリ乳酸)樹脂です。3Dプリンターで製作した商品です。
- ・塗装する場合はプラカラーをお勧めします。



装着写真・塗装写真等をWebで公開しています。